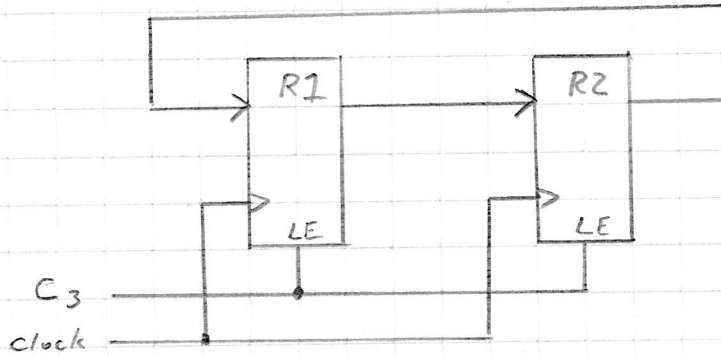
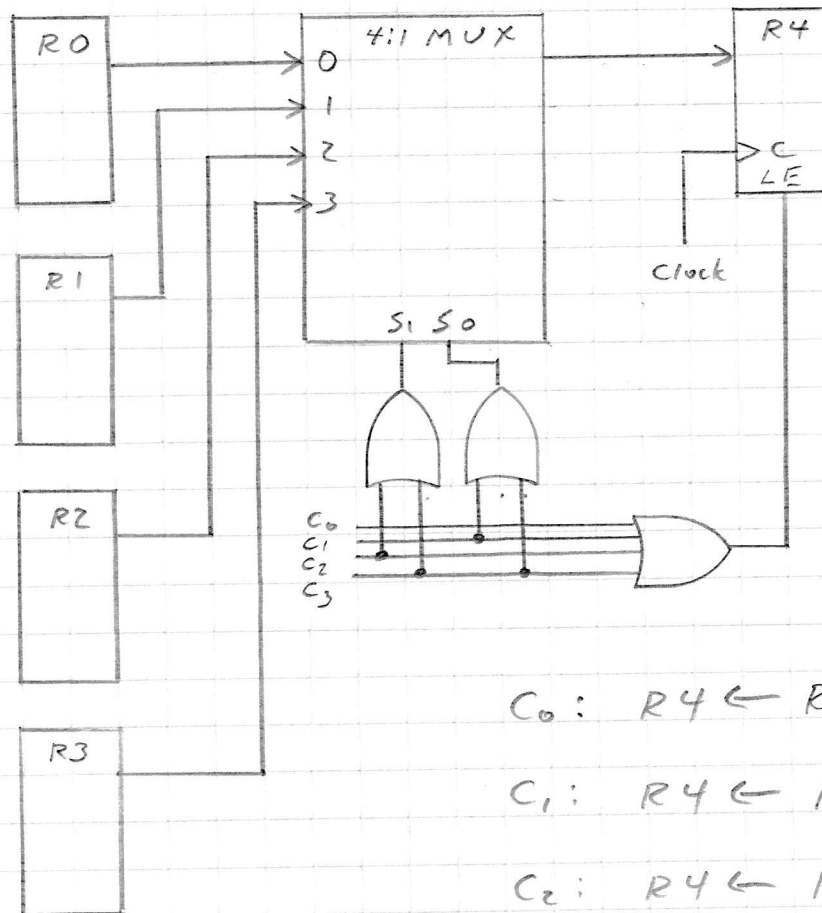


Keith A. Kuntz
 CS 42
 Assig. 9)

1) $C_3: R2 \leftarrow R1, R1 \leftarrow R2$



2)



$C_0: R4 \leftarrow R0$

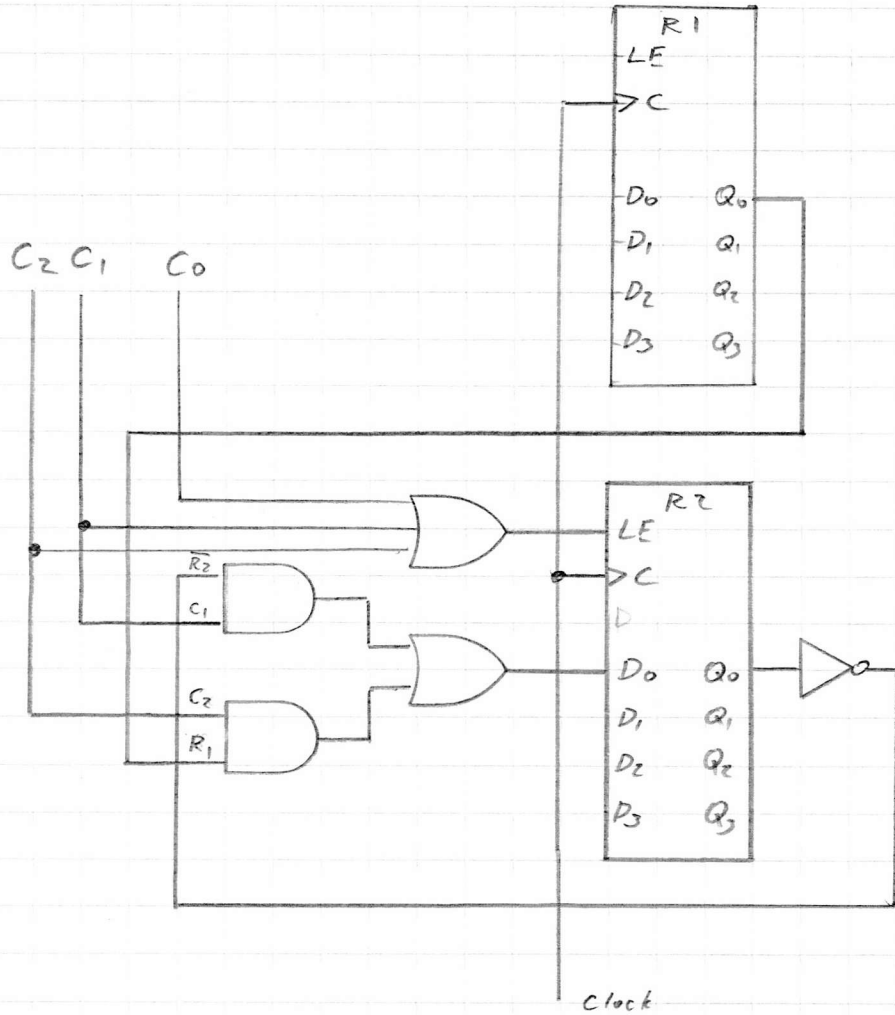
$C_1: R4 \leftarrow R1$

$C_2: R4 \leftarrow R2$

$C_3: R4 \leftarrow R3$

Keith A. Kurtz
 Assig. 9

- 3)) $C_0: R2 \leftarrow 0$ (clean)
 $C_1: R2 \leftarrow \overline{R2}$ (complement)
 $C_2: R2 \leftarrow R1$ (transfer)
 One bit slice:



4)

Shifts:	0	1	2	3	4
RA	0111	0011	0001	1000	1100
RB	0101	0010	0001	0000	0000
C	0	1	1	1	0